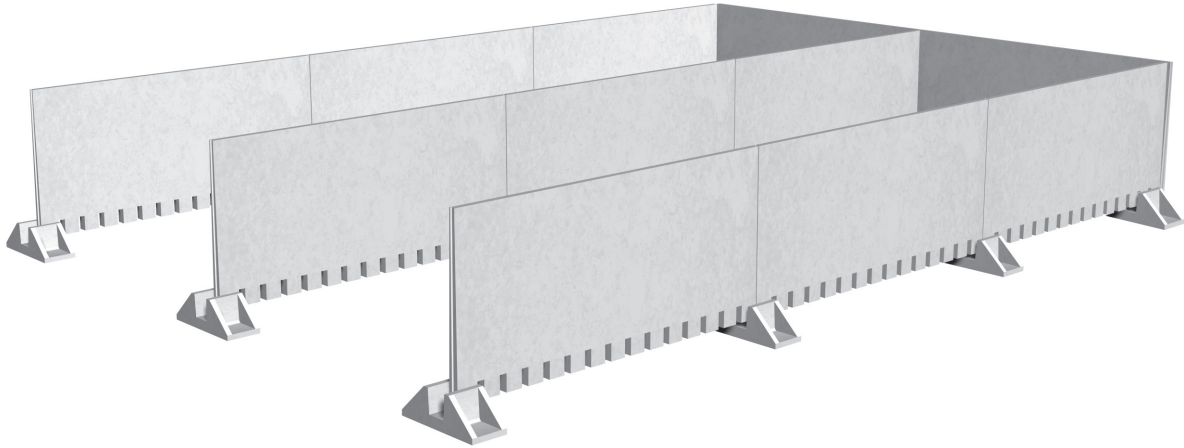
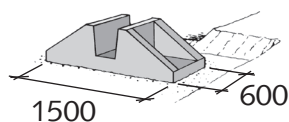
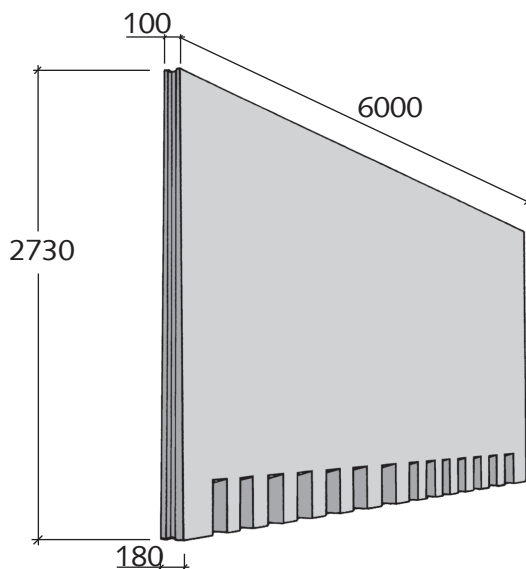


Plansilo

Effektiv lagringshöjd 2,4 m.
För packningsmaskin max 15 ton



Mitt- och yttervägg
L = 6,0 m



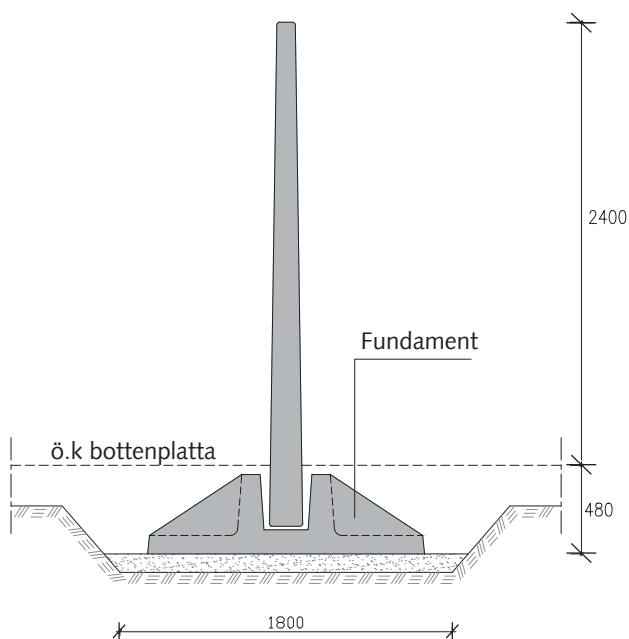
Plansilon är dimensionerad för max 15 tons packningsmaskin.

Plansilon inklusive bottenplattan ska skyddsbehandlas med Aconprotect eller liknande före användning.

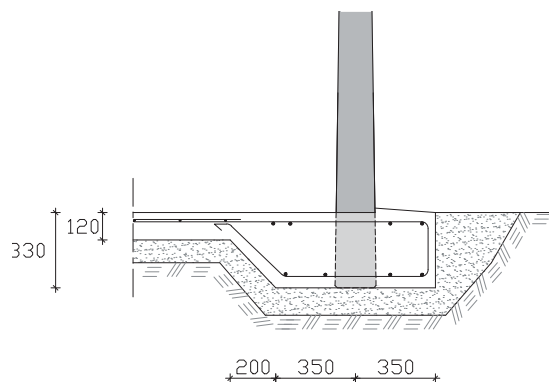
Plansilon är förberedd för skyddsräcke och kan förberedas för utbyggnad.

Plansilon följer svensk standard: SS 961010:2014, fastställd 20140213, utgåva 2.

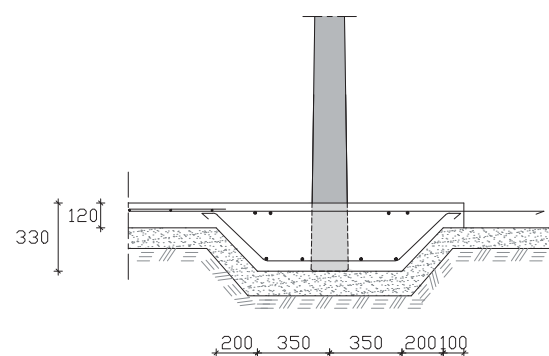
Schaktgrop



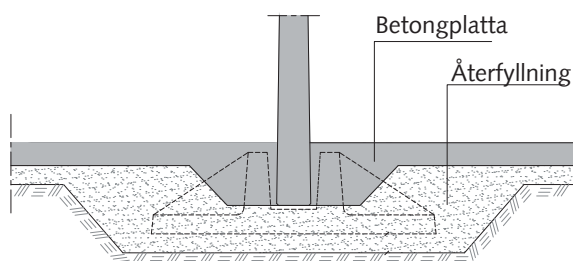
Yttervägg och gavel



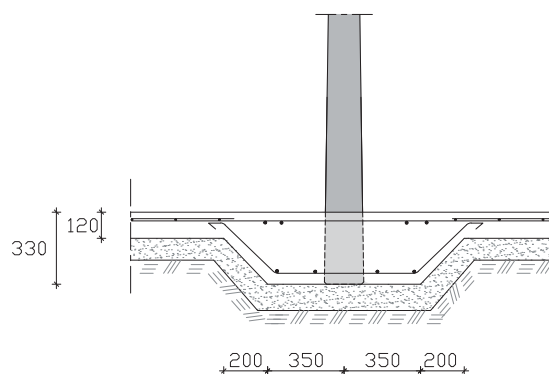
Yttervägg utbyggbar



Återfyllning bottenplatta



Mittvägg



Elementbeskrivning

Vikter

Plansilovägg	5,3 ton
Fundament:	0,4 ton

Kärngjutning med expanderande bruk och erforderlig mjukfogning utförs mellan elementen. Tätningslamning ska utföras mellan väggelement och plattan.

Pressvattenrännan och pumpbrunn för pressvatten kan levereras.

Bottenplattan och elementen kan utföras med lutning 1:100 mot avlopp

Anvisningar för bottenplatta

Exp. klass: XC4, XF3
Förutsätter skyddsbehandling

Rek betong: C28/35, vct 0,55, luft

Armering: K500B-T,
Nät 6200, NK500AB-W

Täckskikt: Mot mark: 50 mm
Ovansida: 30 mm

Rekommenderad tjocklek på bottenplattan = 120 mm.